

A. VYBERTE SI PROPISKU, KTERÁ SE VÁM LÍBÍ
a na které se Vaše logo nebo sdělení bude dobře vyjímat.

B. VYBERTE SI Z NABÍZENÝCH TECHNOLOGIÍ ZNAČENÍ,
které vybraný produkt umožňuje. Informaci najdete v popisu u každé položky.

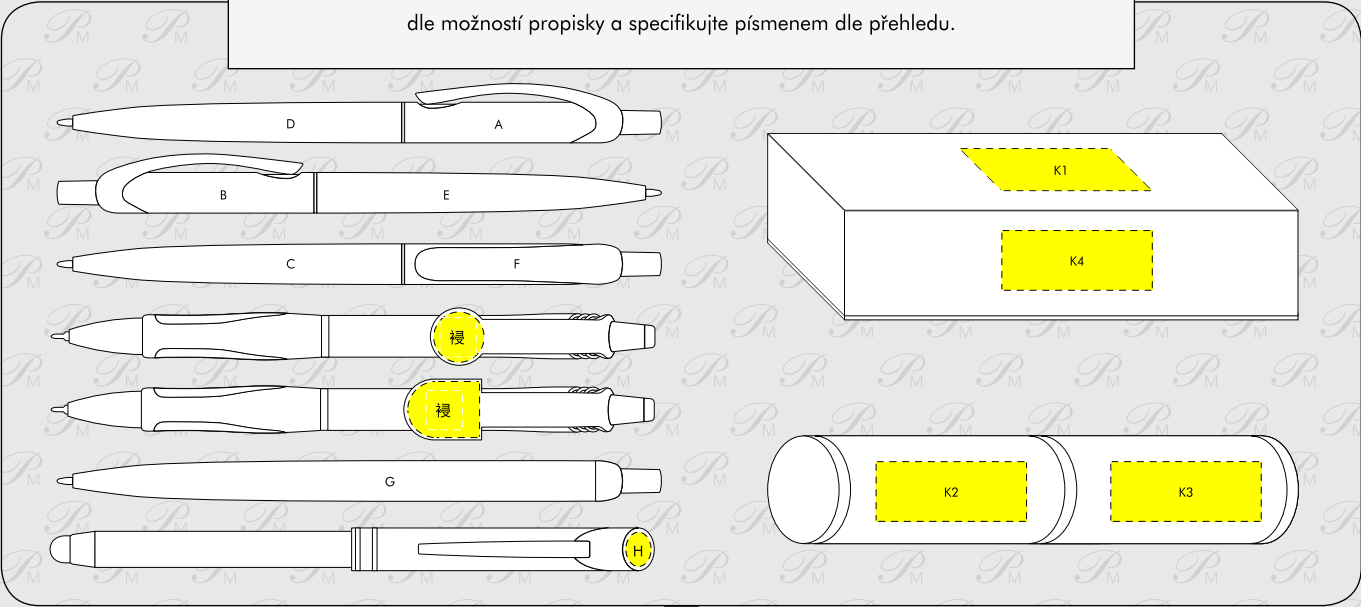
TAMPONOVÝ TISK

LASEROVÉ ZNAČENÍ

EPOXY LOGO

UV POTISK

C. VYBERTE POŽADOVANÉ UMÍSTĚNÍ LOGA
dle možností propisky a specifikujte písmenem dle přehledu.



D. UPŘESŇTE POŽADOVANOU VELIKOST LOGA.
V katalogu jsou u položky uvedeny maximální rozměry v běžných umístěních.

E. PŘIPRAVTE SI LOGO VE FORMÁTU:

cdr, pdf, ai, eps – ve vektorech

cdr, pdf, ai, eps – ve vektorech

cdr, pdf, ai, eps – ve vektorech,
nebo obrázek ve formátu jpg
v rozlišení min. 300 dpi

cdr, pdf, ai, eps – ve vektorech,
nebo obrázek ve formátu jpg
v rozlišení min. 300 dpi

F. SPECIFIKUJTE BARVU TISKU.

Dle čísla barvy Pantone.

Dle barev CMYK.